



Vi-Lamp[®]
Light for Life



- **Основа системы – базовый светодиодный модуль-лампа** со светотдачей 150 Лм/Вт
- **Светильник Vi-Lamp = базовый модуль + индивидуальный корпус**

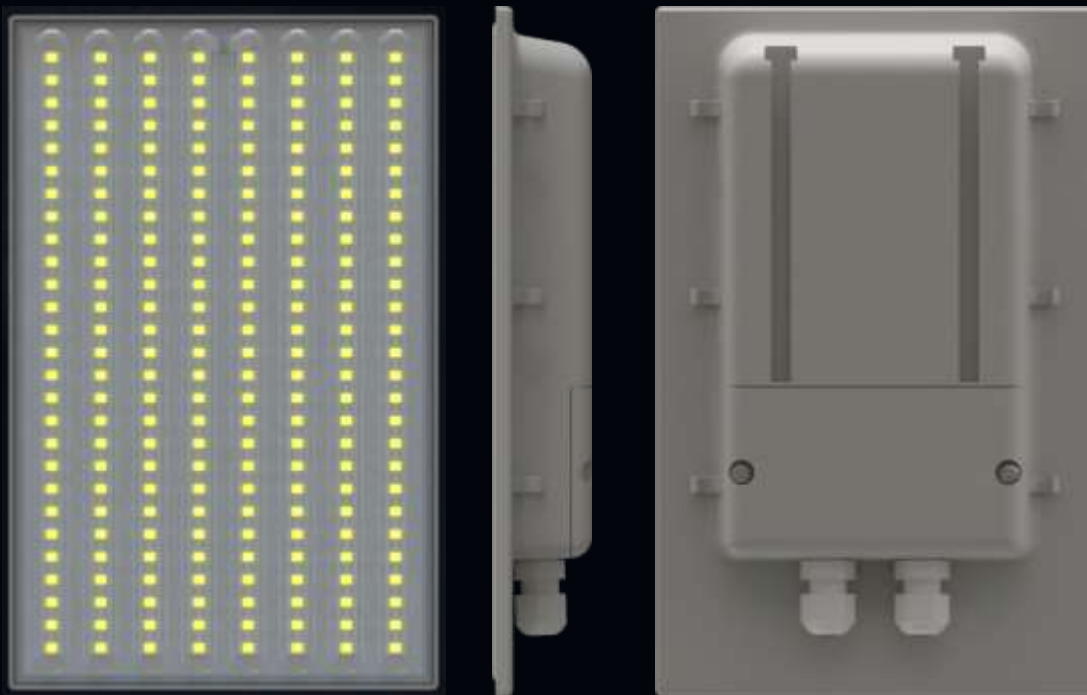
В зависимости от назначения, светильник состоит из одного или нескольких базовых модулей и индивидуального корпуса.

Корпуса могут приобретаться как в комплекте, так и отдельно от базового модуля.

НИЧЕГО ЛИШНЕГО



Благодаря схемотехнике собственной разработки в продукте удалось совместить две взаимоисключающие характеристики:
при повышенной световой отдаче рабочая температура на светодиодах снижена до $+60^{\circ}\text{C}$, на плате – до $+55^{\circ}\text{C}$.
Температура корпуса: $+52^{\circ}\text{C}$.
Это позволило отказаться от дополнительных охлаждающих элементов и не использовать в производстве корпуса традиционные материалы, такие как алюминий или сталь.



В светильниках Vi-Lamp применяется современный композит на основе ABS PC это легкий, прочный и экологически чистый материал, который обладает высокой степенью устойчивости к воздействиям внешней среды.

Рабочая t°
корпуса: 52°C

Масса:
0,5 кг

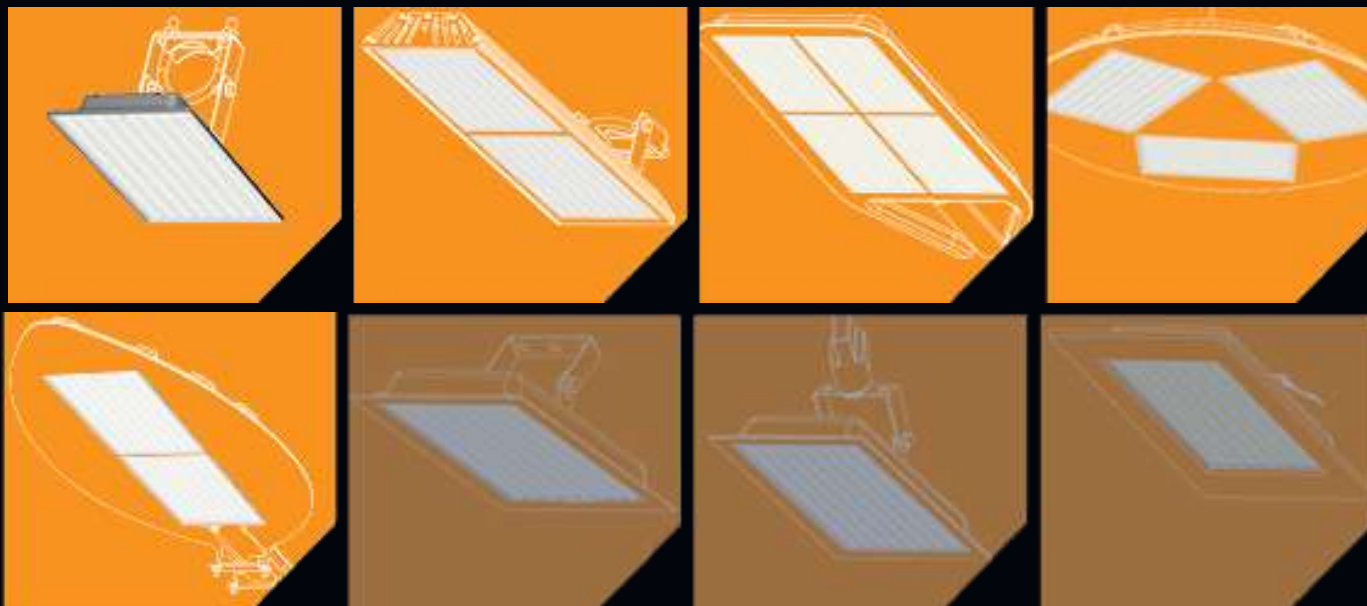
Светоотдача:
150 лм/Вт

Мощность:
27 Вт

Материал корпуса:
ABS PC

Габариты:
220x140x30 мм

ДОБАВЛЯЕМ НУЖНОЕ



Когда ключевые характеристики светильника обеспечены базовым модулем, время подумать о функции всей системы в целом – назначении светильника.

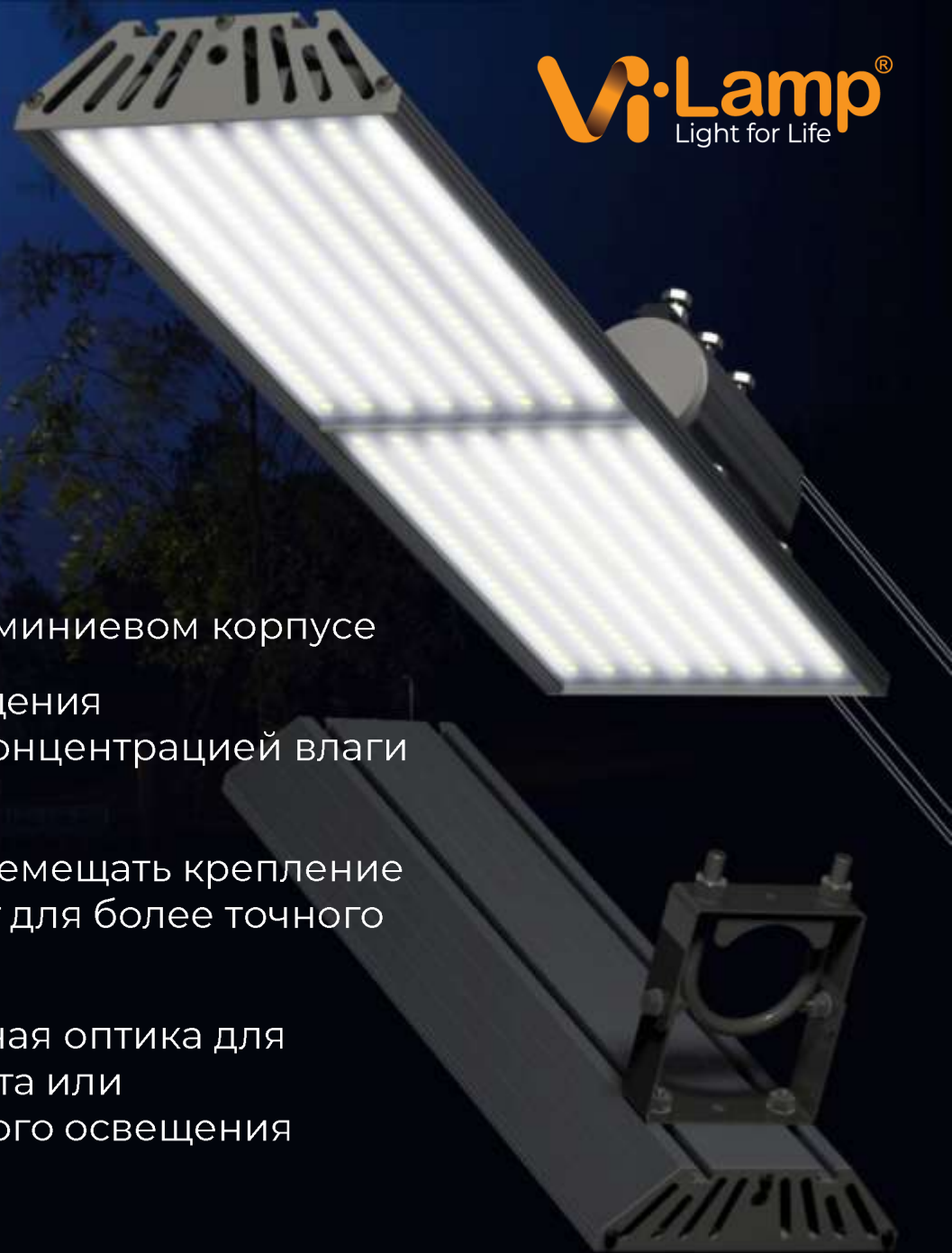
Мы выделили 8 направлений применения.

Конструкция предусматривает установку базового модуля в любой корпус. Таким образом, при наличии складского запаса базовых модулей, остается только подобрать дополнительный корпус, в зависимости от ваших задач.

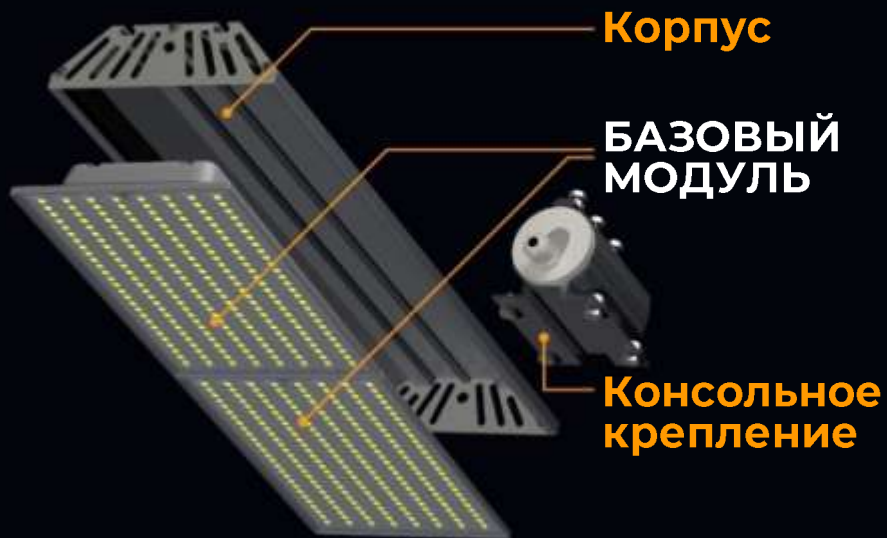
Vi-Lamp Module

Vi-Lamp®
Light for Life

- Классический светильник в алюминиевом корпусе
- Уличное и промышленного освещения (в том числе в цехах с высокой концентрацией влаги и пыли)
- Крепежные пазы позволяют перемещать крепление или установить второй комплект для более точного позиционирования
- Дополнительно: узконаправленная оптика для акцентного промышленного света или широкая оптика для равномерного освещения шоссе и магистралей



КОНСТРУКЦИЯ:



ТИП КРЕПЛЕНИЯ:

Консольный



Универсальный



МОДИФИКАЦИИ:

27 Вт
>4 000 лм



54 Вт
>8 000 лм



81 Вт
>12 000 лм



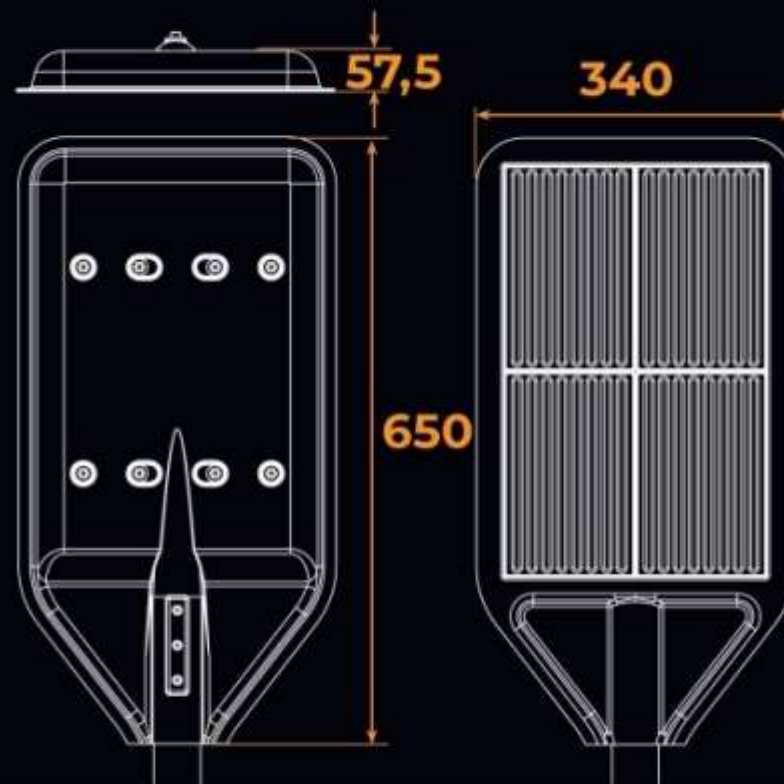
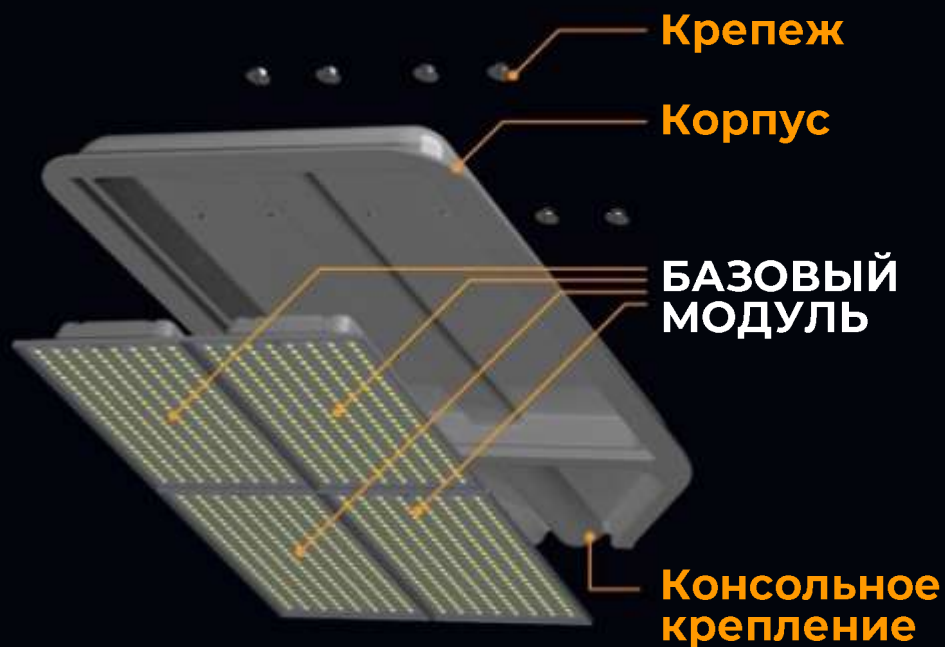
Vi-Lamp Street

Vi-Lamp®
Light for Life

- Традиционная форма
- Световой поток более 12 000 лм
- Освещения магистралей и автомобильных дорог категории А, В, С.
- Так же подходит для освещения придомовых территорий, парков, дорог общего пользования.



КОНСТРУКЦИЯ:



МОДИФИКАЦИИ:

27 Вт
>4 000 лм



54 Вт
>8 000 лм



81 Вт
>12 000 лм



108 Вт
>16 000 лм

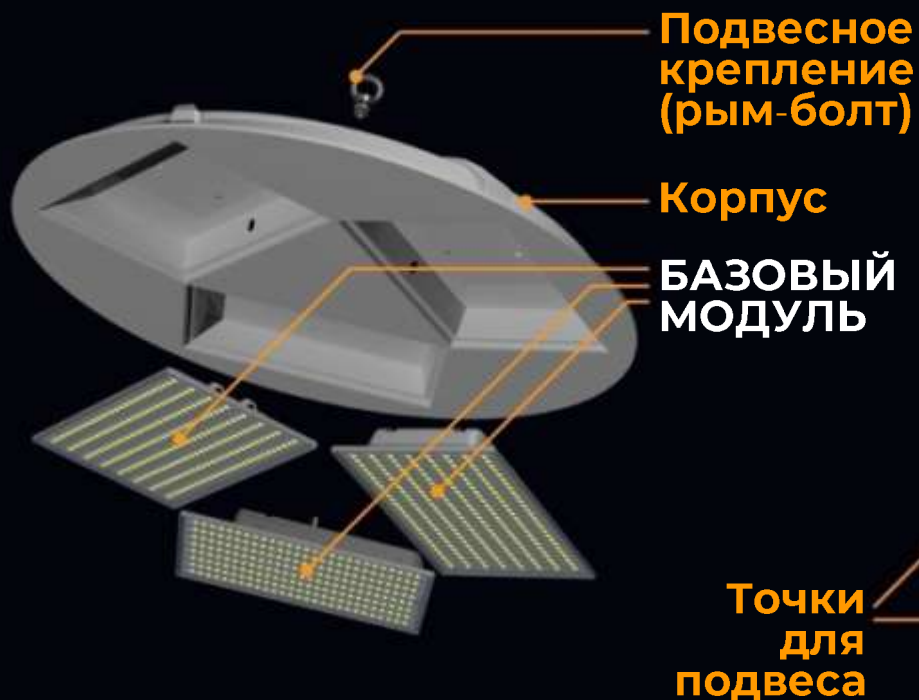


Vi-Lamp Industry

Vi-Lamp®
Light for Life

- Подвесной прожектор для промышленных объектов
- Подвес на воздушную контактную сеть
- Легкий корпус – преимущество при монтаже на высоте
- Оптика с углом рассеивания 60 и 30 градусов для создания направленного света

КОНСТРУКЦИЯ:



МОДИФИКАЦИИ:

27 Вт
>4 000 лм



54 Вт
>8 000 лм



81 Вт
>12 000 лм



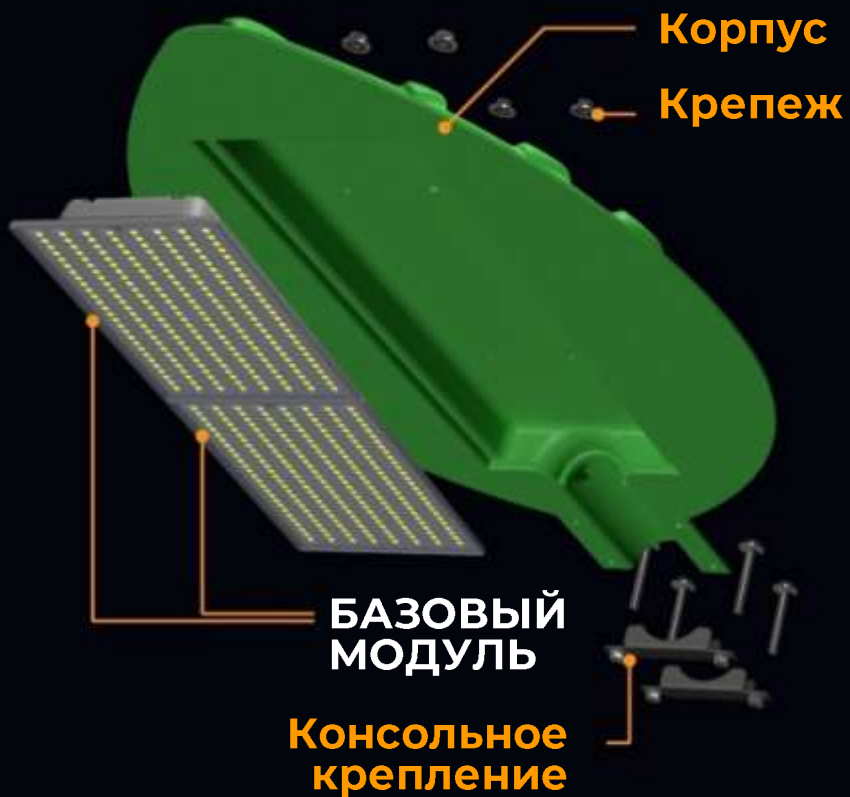
Vi-Lamp Custom

Vi-Lamp®
Light for Life

- Индивидуальный корпус по чертежам заказчика
- В качестве примера мы представляем свое видение уличного светильника традиционной формы
- Корпус в виде листа дерева – одной из самых совершенных и сбалансированных природой форм
- Такой светильник гармонично впишется в любой архитектурный проект
- Назначение – уличный светильник с креплением на консоль, предназначенный для освещения дворов, парков, улиц, автомобильных дорог и магистралей



КОНСТРУКЦИЯ:



Vi-Lamp®
Light for Life

МОДИФИКАЦИИ:

27 Вт
>4 000 лм



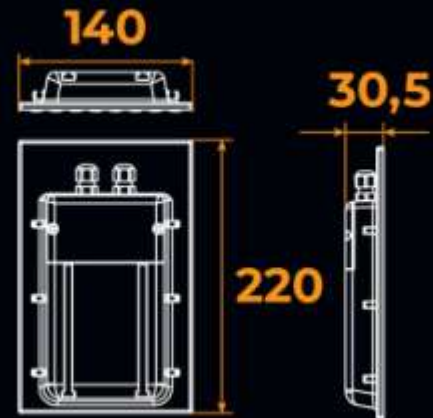
54 Вт
>8 000 лм



81 Вт
>12 000 лм

Vi-Lamp Lite

Vi-Lamp®
Light for Life



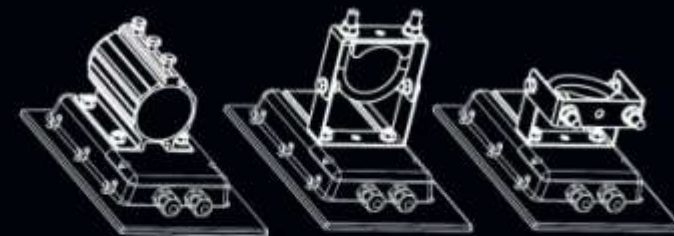
Базовый элемент может работать как самостоятельный светильник.

Для этого в конструкции предусмотрены крепежные пазы, которые позволяют установить универсальное или консольное крепление без применения дополнительного корпуса.

Возможно соединение двух, трех и четырех базовых модулей.

ТИП КРЕПЛЕНИЯ:

Консольный / Универсальный



МОДИФИКАЦИИ:

27 Вт
>4 000 лм

54 Вт
>8 000 лм

81 Вт
>12 000 лм

108 Вт
>16 000 лм

